



Elektroniczny Sygnalizator Poziomu Cieczy typu ELCLUWO-110S

NOWOŚĆ ELCLUWO-110S

Elektroniczny sygnalizator poziomu cieczy typu ELCLUWO-110S, w nowej wąskiej obudowie, przeznaczony jest do kontroli mediów przewodzących prąd elektryczny. W urządzeniu dodano nową funkcję umożliwiającą ustawienie czasu reakcji w zakresie od 1 do 30 s. Elcluwo-110S charakteryzuje prosta nastawa czułości umożliwiającą dostosowanie reakcji przekaźnika do stopnia przewodności kontrolowanego medium. Sygnalizator gwarantuje wysokie bezpieczeństwo pracy uzyskiwane poprzez separację galwaniczną źródła zasilania od generowanego przez urządzenie napięcia pomiarowego (5V~/2mA). W przekaźniku zastosowano także napięcie pomiarowe przemiennie, co zapobiega zjawisku korozji sond. Uniwersalne wyjście półprzewodnikowe powiązane ze źródłem zasilania urządzenia jest idealne do systemów BMS sterowników PLC oraz do sterowania cewkami elektrozaworów. ELCLUWO-110S dostępny jest w dwóch wersjach napięcia zasilania 230V AC z wyjściem sterującym 230V AC/0,5A oraz uniwersalne 12-24V DC/AC, wyjście sterujące 12-24V/0,1A DC lub AC w zależności od podłączonego zasilania.

Podstawowe właściwości:

- Automatyka kontrola pomiędzy MIN i MAX
- Funkcje napełniania i opróżniania
- Półprzewodnikowe wyjście o nieograniczonej liczbie połączeń
- Idealny do systemów BMS oraz PLC (wersja 24V DC)
- Regulacja progu czułości w szerokim zakresie
- Regulacja czasu zadziałania wyjścia półprzewodnikowego
- Idealny do wszelkich aplikacji z wodą
- Sterowanie pompą lub elektrozaworem: napełnianie, opróżnianie
- Sygnalizacja stanu alarmowego np.: przelanie, suchobieg
- Bezpieczeństwo obsługi - sondy pracują przy napięciu 5V, 100Hz
- Kompaktowa obudowa o szerokości jednego modułu (17mm)
- Prosta aplikacja urządzenia.
- Mały pobór mocy

Przeznaczenie :

- ☑ stacje oczyszczania, zmiękczenia wody,
- ☑ instalacje uzdatniania lub odsalania wody,
- ☑ oczyszczalnie, neutralizatornie ścieków,
- ☑ systemy nawadniania, melioracji,
- ☑ zbiornikach ppoż.,
- ☑ systemy ogrzewania przy zbiornikach i naczyniach wyrównawczych,
- ☑ zbiorniki kondensatu, kotły,
- ☑ systemy chłodzenia wodą,
- ☑ systemy klimatyzacji.

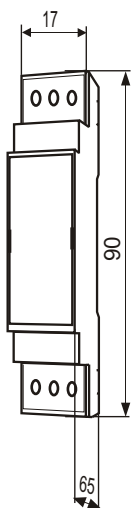


ELCLUWO-110S

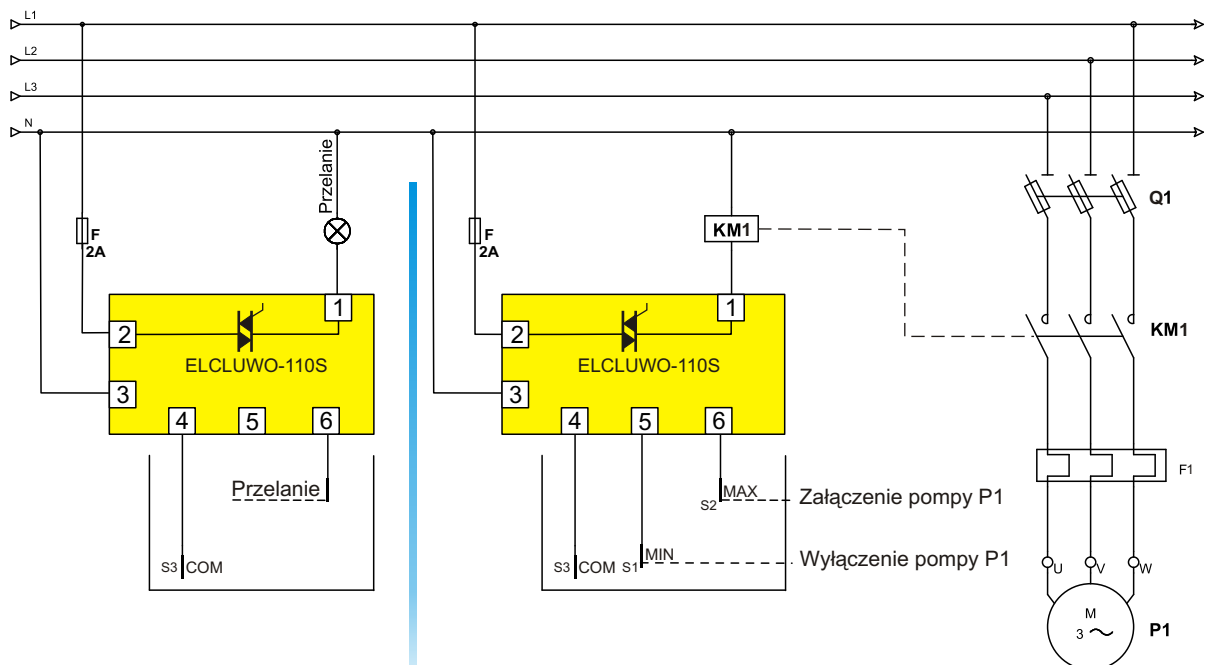


DANE TECHNICZNE ELCLUWO-110S

| | |
|--------------------------------|---|
| Kontrola poziomów | Pomiędzy MIN i MAX |
| Napięcie zasilania | 230V ±10%, AC lub 12 - 24V AC/DC |
| Pobór mocy max. | 0,35 VA |
| Czułość wejściowa (nastawiana) | 5...100kOhm ±20% |
| Prąd i napięcie sondy | max. 2mA ; 5V, 100Hz |
| Zwłoka zadziałania | nastawialna 0,5s do 6s /(1...30s) |
| Wyjście półprzewodnikowe | NO zwierny: 0,5 A / 250V lub 24VDC/0,1A |
| Tryby pracy | punktowy i z histerezą |
| Przewody przyłączeniowe | 1,5...2,5mm ² |
| Zakres temperatur pracy | -20°C...+40°C |
| Napięcie probiercze izolacji | 3,0kV; 50Hz; 60s |
| Masa | ok.. 80g |



Rys.1 Wymiary.



Rys.2 Tryb pracy 1-punktowej

Rys.3 Tryb pracy z pamięcią (pomiędzy poziomem MIN i MAX)