

**Zasilacz
z wyjściami
przełącznikowymi
ZSP-222**

Zakład Elektroniki ELEKTROMONTEX
ul. Kraszewskiego 4, 85-240 Bydgoszcz

telefon: 52 321 33 03
52 321 33 13

www: www.elektromontex.com

e-mail: biuro@elektromontex.com

ELEKTROMONTEX
ZAKŁAD ELEKTRONIKI

1. Zastosowanie

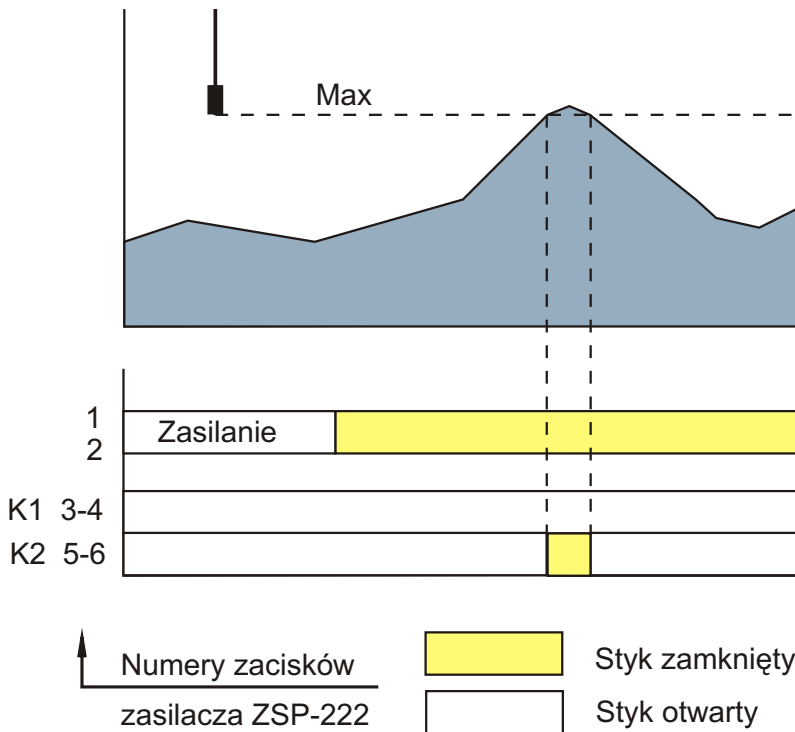
Uniwersalny zasilacz przeznaczony do czujników typu PSP oraz wszystkich urządzeń z zasilaniem 12V/DC i prądem nie przekraczającym 100mA. Posiada dwa wejścia sygnału NPN lub PNP. Oraz dwa wbudowane przekaźniki bezpotencjałowe NO z separacją galwaniczną, oraz możliwością ustawienia pracy z histerezą. Urządzenie montowane na szynę TS-35 zastępuje moduł zasilacza oraz moduł przekaźnika wykonawczego.

2. Dane techniczne.

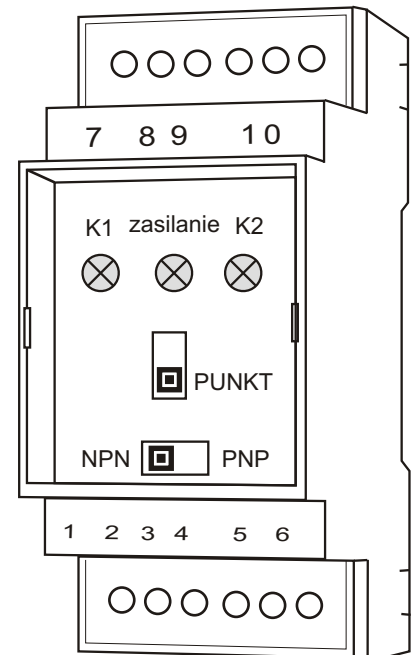
- Zasilanie 230V/AC
- 12V/DC 100mA
- 2 wejścia PNP lub NPN
- 2 wyjścia Przełącznik 2A/250V NO
- Obudowa 2 moduły na szynę
- Temperatura otoczenia -20...+45°C

Praca z jednym czujnikiem PSP

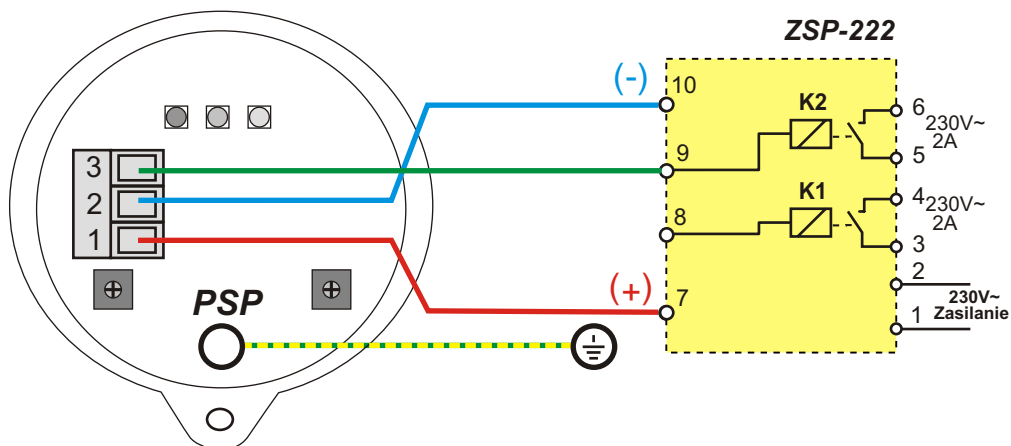
a)



b)



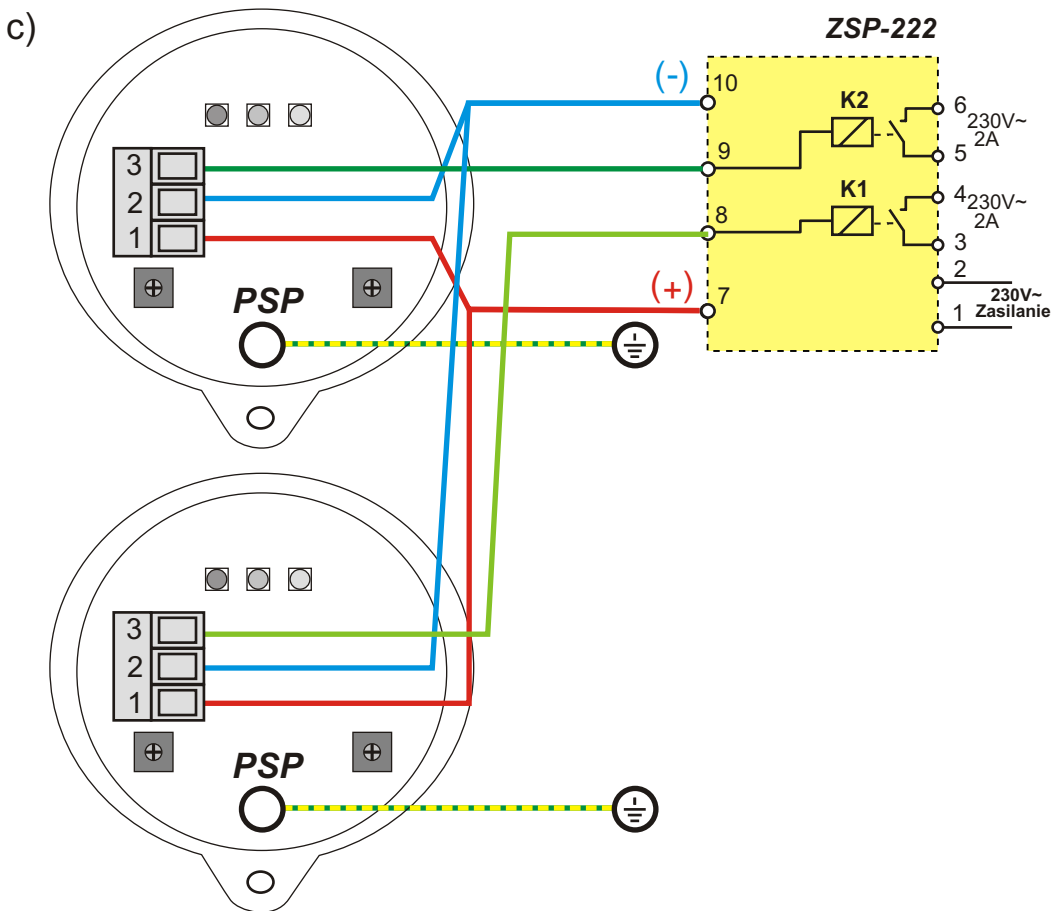
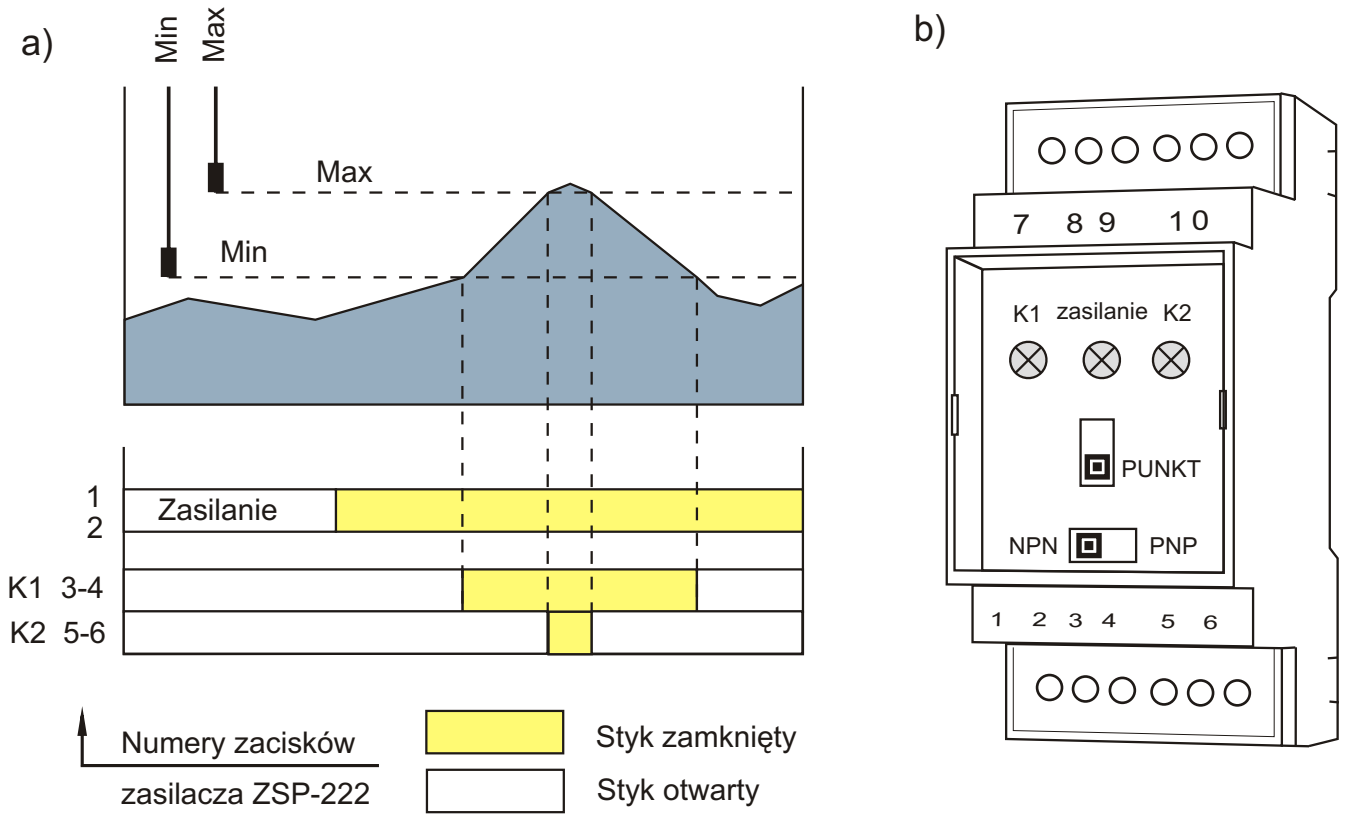
c)



Rys. Podłączenie PSP-02 do zasilacza ZSP-222

a) diagram, b) ustawienie zworek w zasilaczu, c) schemat

Praca punktowa z dwoma czujnikami PSP

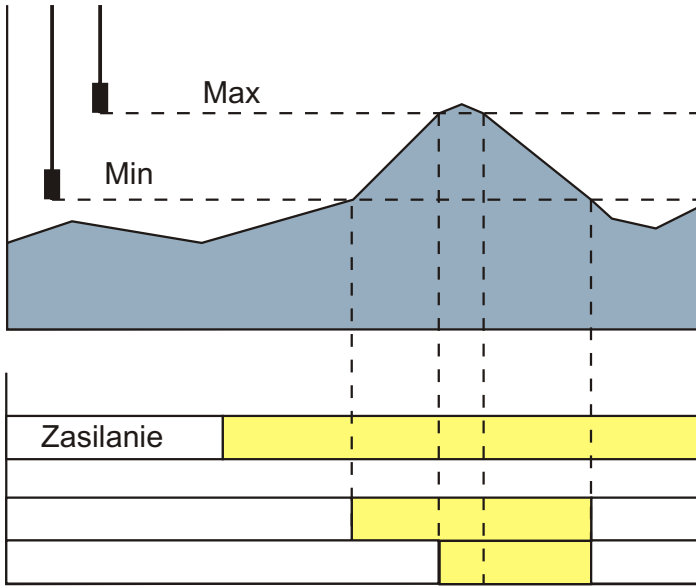


Rys. Podłączenie PSP-02 do zasilacza ZSP-222

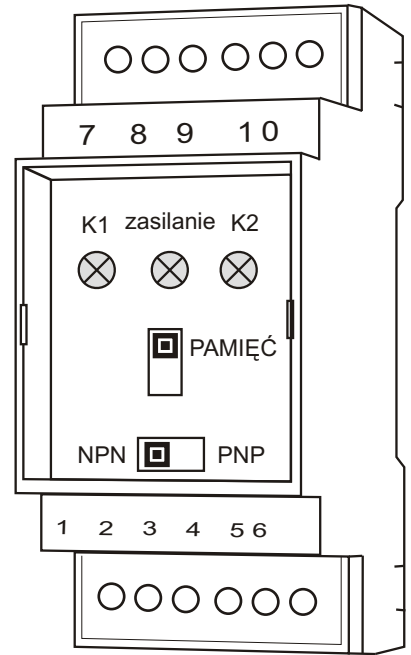
a) diagram, b) ustawienie zworek w zasilaczu, c) schemat

Praca z pamięcią z dwoma czujnikami PSP

a)



b)

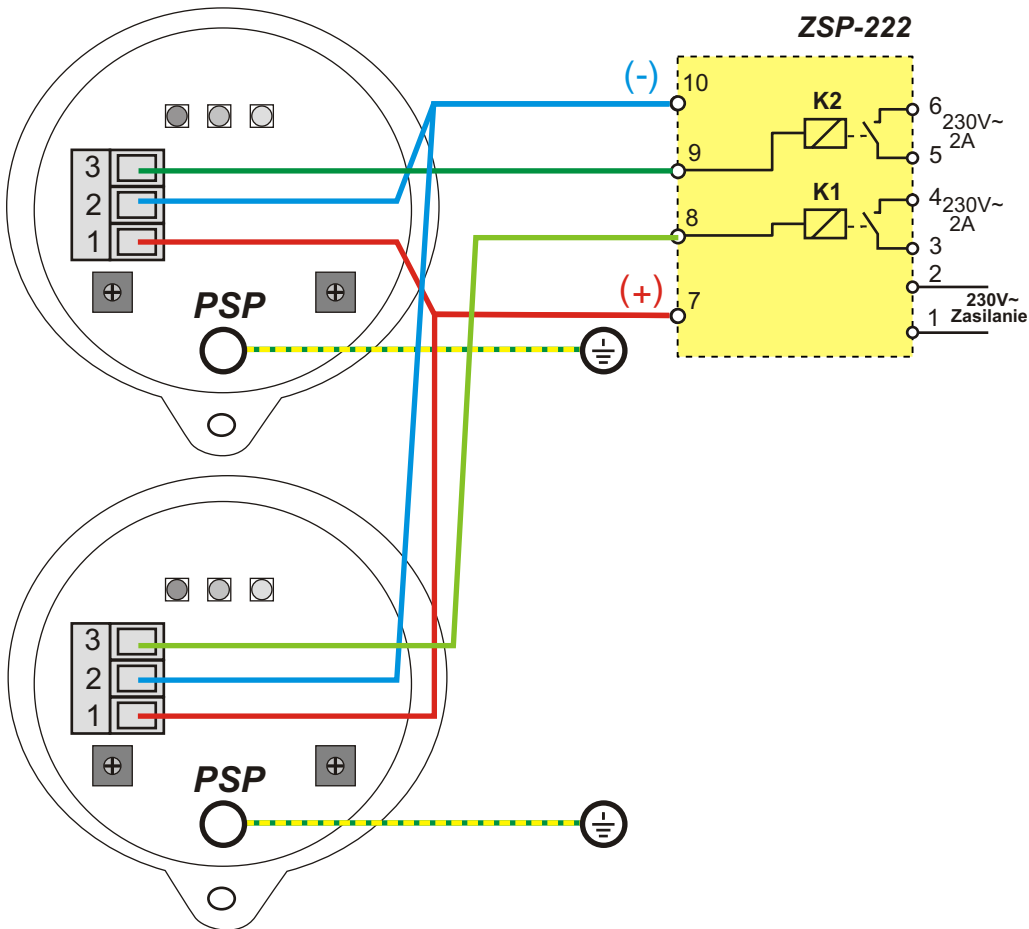


↑ Numery zacisków zasilacza ZSP-222

■ Styk zamknięty

□ Styk otwarty

c)



Rys. Podłączenie PSP-02 do zasilacza ZSP-222
a) diagram, b) ustawienie zwerek w zasilaczu, c) schemat